

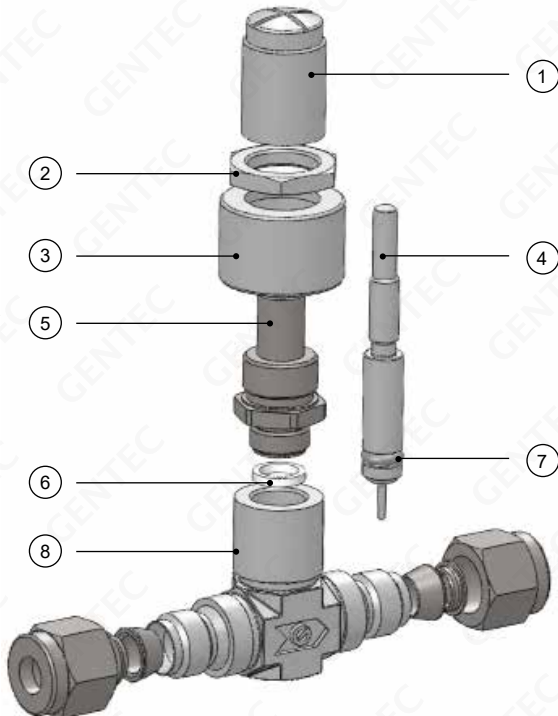
MV2 系列计量阀 MV2 Series Metering Valves



直旋钮

带刻度旋钮

结构材料 Materials of Construction



特点 Features

- 最大开启压力
MV21: 2000 psi (138 bar)
MV22, MV23: 1000 psi (69 bar)
- 接口: GENLOK, NPT (请参阅可用尺寸规格表)
- 可采用面板安装
- 清洁符合 ASTM G93C 标准, 依 CGA G-4.1 脱脂处理

压力—温度范围 Pressure-Temperature Rating

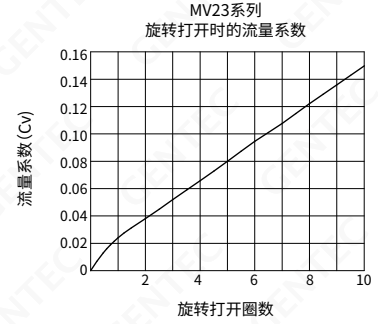
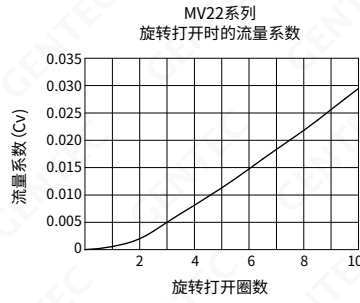
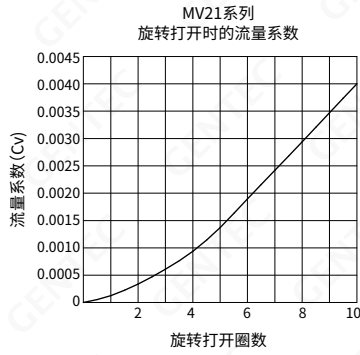
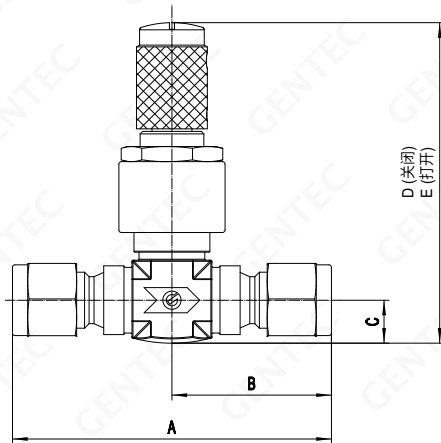
系列	压力—温度范围		口径 in.(mm)	关闭	阀杆 锥度
	温度 °F(°C)	最高工作压力 psi (bar)			
MV21		2000 (138)	0.032 (0.8)	No	1°
MV22	-4 ~ 392 (-20 ~ 200)*	1000 (69)	0.06 (1.5)	No	3°
MV23		1000 (69)	0.13 (3.3)	Yes	5°

*: -40至120°C(-40至248°F)丁氟橡胶O型圈可选。

**：不推荐在真空中或者气体环境下使用MV23系列进行关断，或在液体环境下反复关断。

零件	材料
1 手柄	316 SS
2 安装螺母	316 SS
3 防松帽	316 SS
4 阀杆	316 SS
5 联接螺母	316 SS
6 垫片	聚四氟乙烯
7 O 型圈	氟橡胶
8 阀体	316 SS

免费售后服务热线: 400-189-8322

流量系数图 Flow Chart

安装尺寸图 Dimensions (mm)


型号	通径 (mm)	CV	进气连接形式	尺寸 (mm)				
				A	B	C	D(关闭)	E(打开)
SS-MV21-TF2	0.8	0.004	1/8" GENLOK	50.00	25.00	8.50	65.60	76.30
SS-MV21-TF4			1/4" GENLOK	57.70	28.85			
SS-MV21-NT2			1/8" Male NPT	42.60	21.30			
SS-MV21-NT4			1/4" Male NPT	46.00	23.00			
SS-MV21-FNT2			1/8" Female NPT					
SS-MV22-TF2	1.5	0.03	1/8" GENLOK	53.00	26.50	8.50	68.40	79.10
SS-MV22-TF4			1/4" GENLOK	63.10	31.55			
SS-MV22-NT2			1/8" Male NPT	48.00	24.00			
SS-MV22-NT4			1/4" Male NPT					
SS-MV22-FNT2			1/8" Female NPT					
SS-MV23-TF2	3.3	0.15	1/8" GENLOK	53.00	26.50	8.50	68.40	79.10
SS-MV23-TF4			1/4" GENLOK	63.10	31.55			
SS-MV23-NT2			1/8" Male NPT	48.00	24.00			
SS-MV23-NT4			1/4" Male NPT					
SS-MV23-FNT2			1/8" Female NPT					

订购指南 Ordering Information

Ex: SS	- MV2	2	M	- TF4	- B
母体 Body	系列号 Series	阀杆角度 Valve stem angle	旋钮样式 Knob Type	进出气形式 Inlet & Outlet Connection	选项 Options
SS:316 SS	MV2:系列号	1:1° 2:3° 3:5°	无: 直旋钮 M: 带刻度	TF4: 1/4" GENLOK TF2: 1/8" GENLOK NT4: 1/4" NPT NT2: 1/8" NPT FNT2: 1/8" NPT (F) 其他形式接头可供选择	无: 标准密封件 B: 丁晴橡胶

